

ANWENDUNG

Der Ventilator ist für Transportsysteme für nicht-aggressive, nicht-explosive und leicht verunreinigte Luft.

Typische Anwendungen:

- Kühlsysteme,
- Luftförderung in technologischen Prozessen,
- Lufttrocknungssysteme.

KONSTRUKTION

- direkt angetriebener Mitteldruck-Radialventilator,
- Laufrad aus Stahlblech mit geraden, nach hinten geneigten Schaufeln, dynamisch ausgewuchtet nach ISO 1940-1,
- Gehäuse aus Stahlblech,
- Ventilator lackiert in RAL 5010 blau (Korrosionsklasse C3),
- maximale Ausblastemperatur 80°C,
- Motorumgebungstemperatur von -20°C bis +40°C,
- Abbildung LG270.

ELEKTROMOTOR

- asynchron, dreiphasig, 230/400V 50Hz oder 400/690V 50Hz,
- Schutzart IP55,
- Isolationsklasse F,
- für Frequenzregelung.

SPEZIALAUSFÜHRUNG

- jede LG/RD-Figur,
- Anstrich in einer anderen Farbe als der Standardfarbe,
- Lackierung in höherer Korrosivitätskategorie,
- Gehäuse und Sockel aus verzinktem Stahlblech,
- Rotor, Gehäuse und Grundplatte aus Edelstahl 1.4301,
- Gehäuse und Grundplatte aus nichtrostendem Stahl 1.4404,
- Motor für andere als die Standard-Netzspannung und -frequenz,
- Motor mit anderer IP-Schutzart,
- Motor ausgestattet mit Sensoren oder zusätzlicher Kühlung,
- Abdichtung zwischen Gehäuse und Motor (Simmering),
- maximale Ausblastemperatur von mehr als 80°C,
- Motorumgebungstemperatur unter -20°C und über +40°C,
- Riemenantrieb.



WWW

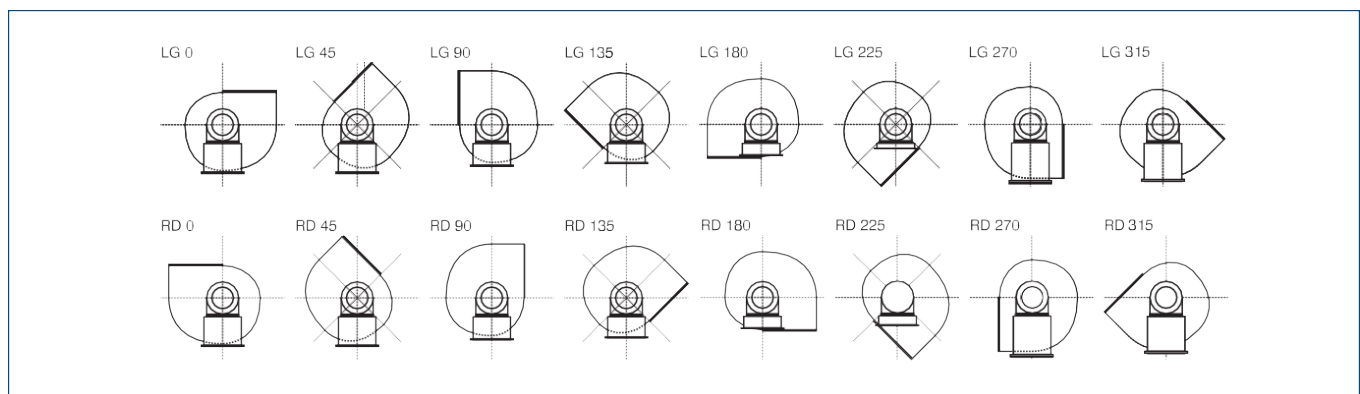


DTR



CE

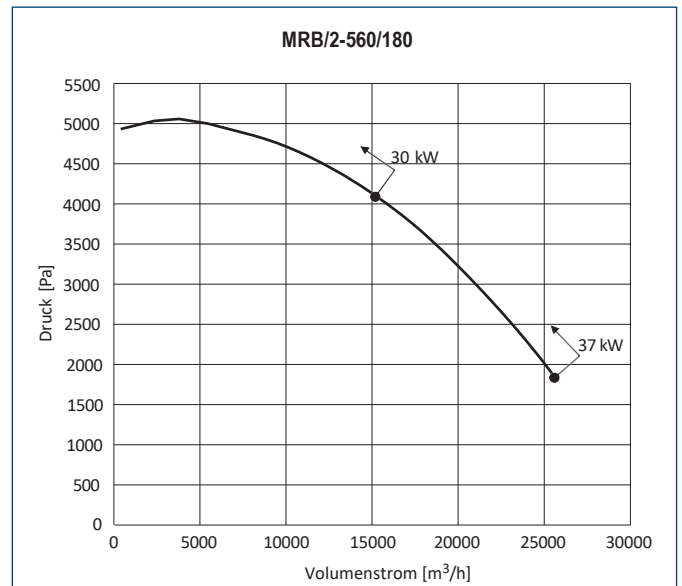
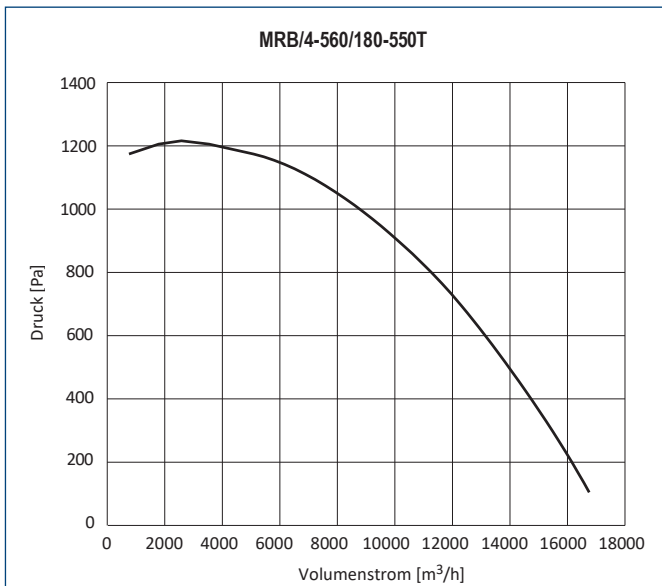
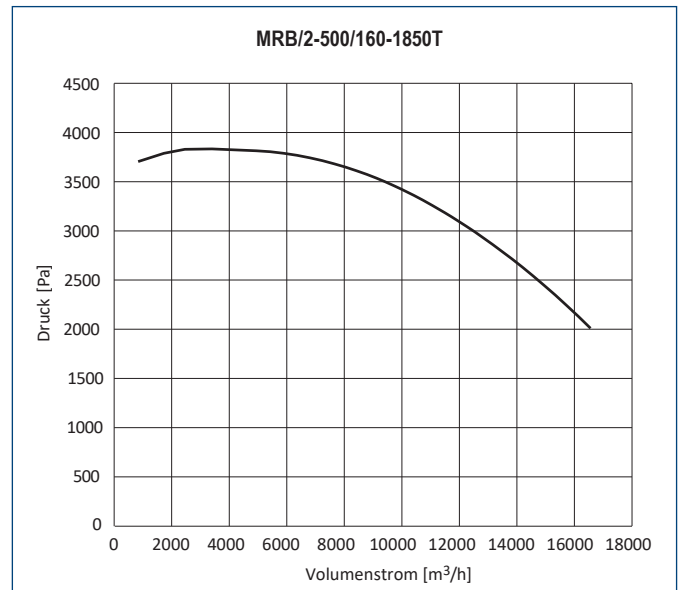
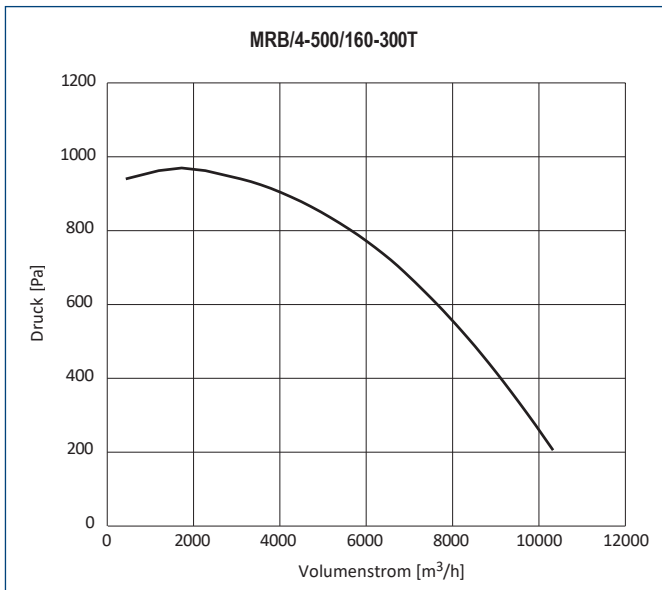
GEHÄUSESTELLUNGEN



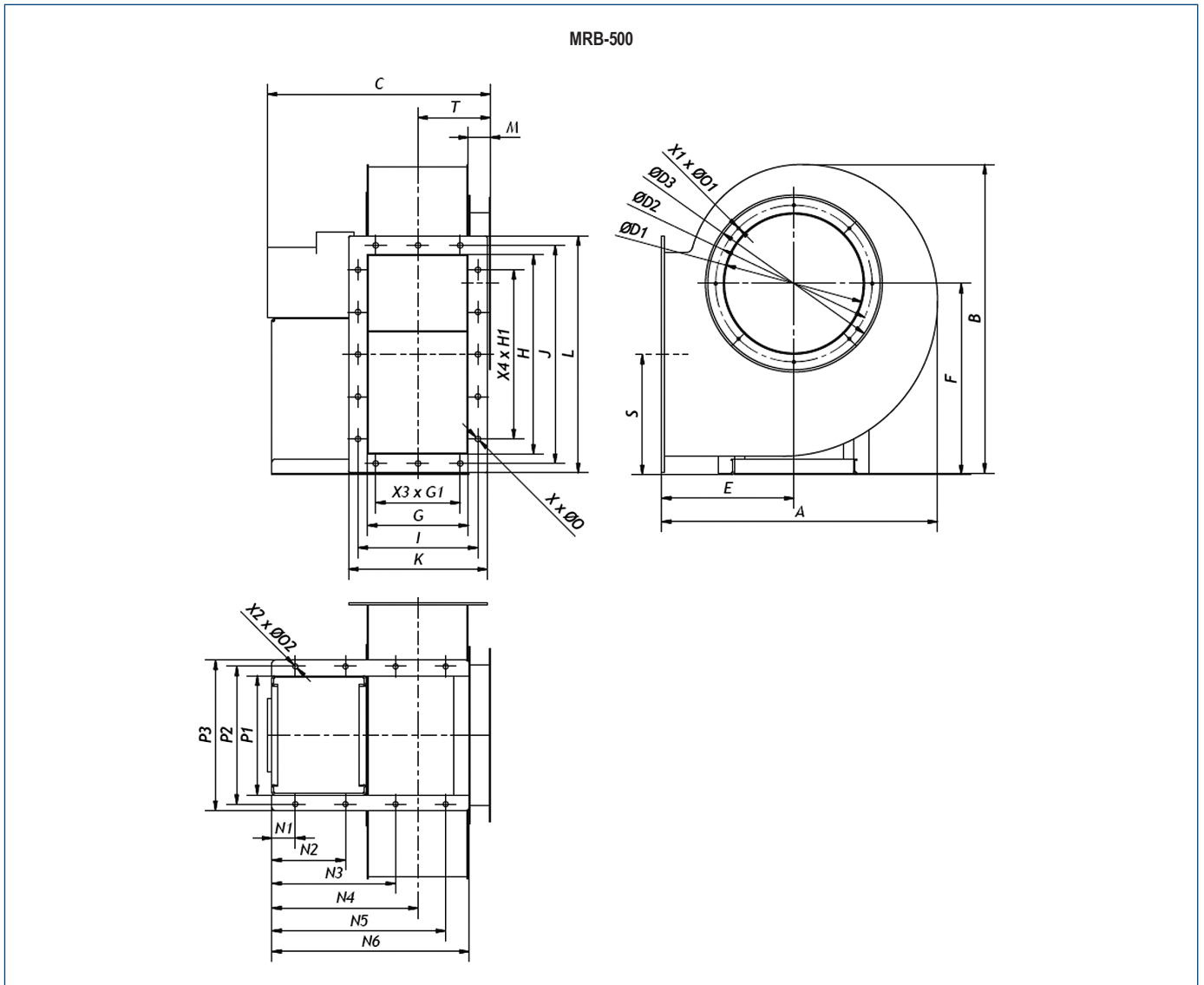
TECHNISCHE DATEN

Typ	Volumenstrom max.	Druck max.	Max. Motorleistung	Drehzahl	Nennstrom		Spannung	Gewicht	Wechselrichter	Art.-Nr.
	[m ³ /h]	[Pa]	[kW]	[1/min]	[A]	[V]	[kg]			
MRB/4-500/160-300T	10300	950	3	1460	11,6	6,7	230/400	142	4 kW	435513516
MRB/2-500/160-1850T	16500	3780	18,5	2955	32,8	19	400/690	250	18,5 kW	435513512
MRB/4-560/180-550T	16700	1200	5,5	1450	14,6	8,5	400/690	168	5,5 kW	435513520
MRB/2-560/180-3000T	15000	5000	30	2950	53	30,5	400/690	380	30 kW	435512068
MRB/2-560/180-3700T	25000	5000	37	2955	63	36,5	400/690	400	45 kW	435512069

KENNLINIEN



ABMESSUNGEN [mm]

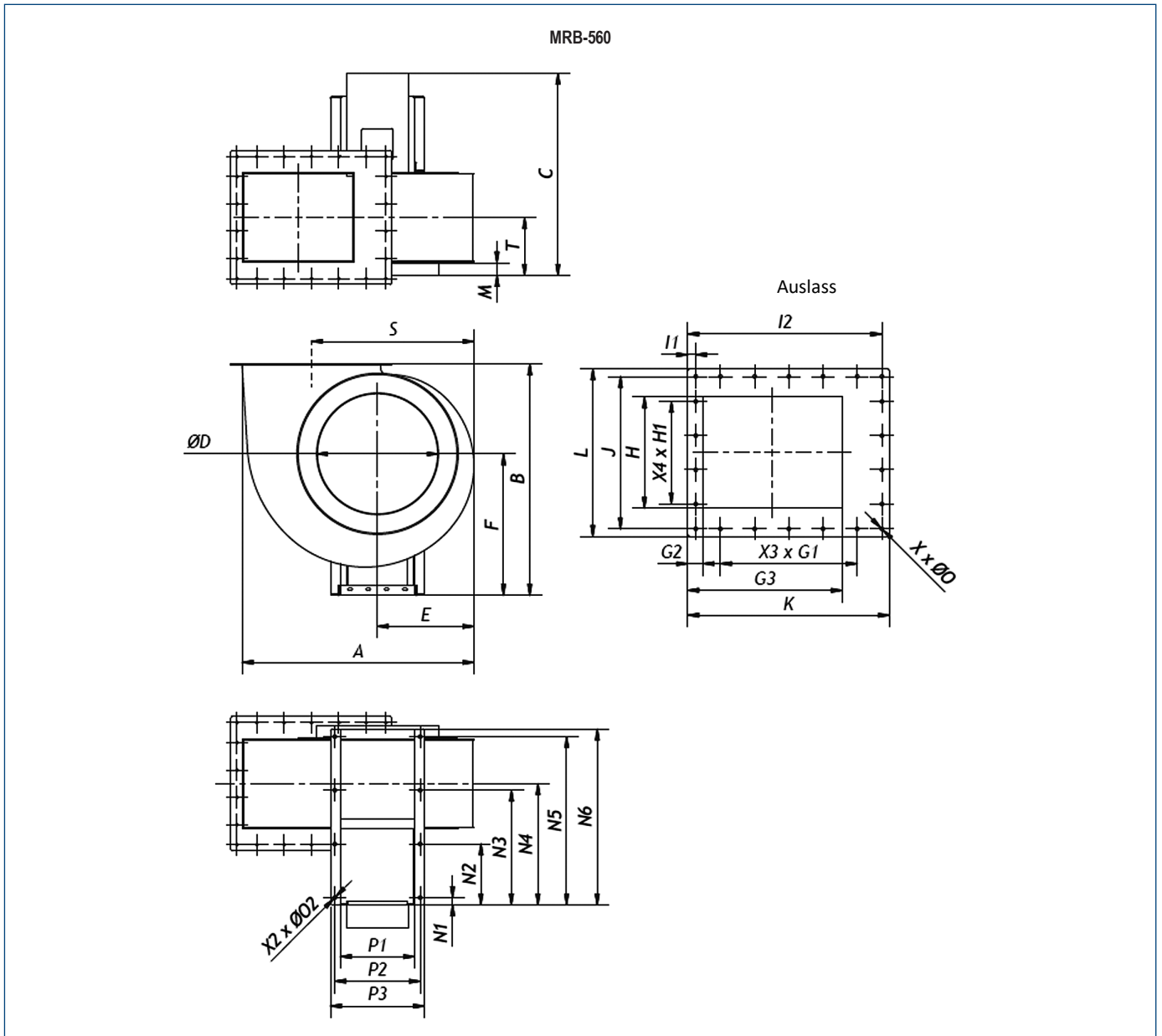


Typ	A	B	C*	ØD1	ØD2	ØD3	E	F	G	X3	G1	I	K	H	X4	H1	J	L	M
MRB-500	881	985	712	450	500	550	423	610	323	2	135	383	443	636	4	135	696	756	70

N1	N2	N3	N4	N5	N6	P1	P2	P3	S	T	X	ØO	X1	ØO1	X2	ØO2	X3
75	235	395	467	555	630	380	440	480	384	231	16	17	8	10	8	16	2

* Maß C kann je nach Motor variieren

ABMESSUNGEN [mm]



Typ	A	B	C*	ØD	E	F	X3	G1	G2	G3	H	X4	H1	I1	I2	J	K
MRB-560	950	948	829	499	395	580	4	112	50	506	365	3	112	26	636	500	660

L	M	N1	N2	N3	N4	N5	N6	P1	P2	P3	S	T	X	Ø0	X2	Ø02
550	51	30,5	250,5	470,5	497,5	690,5	721,5	305	350	385	666	237,5	22	12	8	15

* Maß C kann je nach Motor variieren